

# Certificado AENOR de Producto

## Materiales de arcilla cocida para construcción



**034/001350**

AENOR, Asociación Española de Normalización y Certificación, certifica que la organización

### **TEULERIA ALMENAR, S.A.**

con domicilio social en CR VALL D' ARAN, KM. 20 25126 ALMENAR (Lleida - España)

suministra Piezas de arcilla cocida para fábricas a revestir

conformes con UNE-EN 771-1:2011 (EN 771-1:2011)

Nº Ficha Técnica 1541403 (ver anexo)

elaboradas en CR VALL D' ARAN, KM. 20 25126 ALMENAR (Lleida - España)

Esquema de certificación Este certificado se ha concedido de acuerdo con lo establecido en el Reglamento Particular de Certificación de AENOR RP 34.14.

Este certificado anula y sustituye al 034/001350, de fecha 2009-11-24

Fecha de primera emisión 2009-11-24

Fecha de modificación 2014-11-24

Fecha de expiración 2019-11-24

AENOR Asociación Española de Normalización y Certificación

Avelino BRITO MARQUINA  
Director General de AENOR

**AENOR**

Asociación Española de Normalización y Certificación

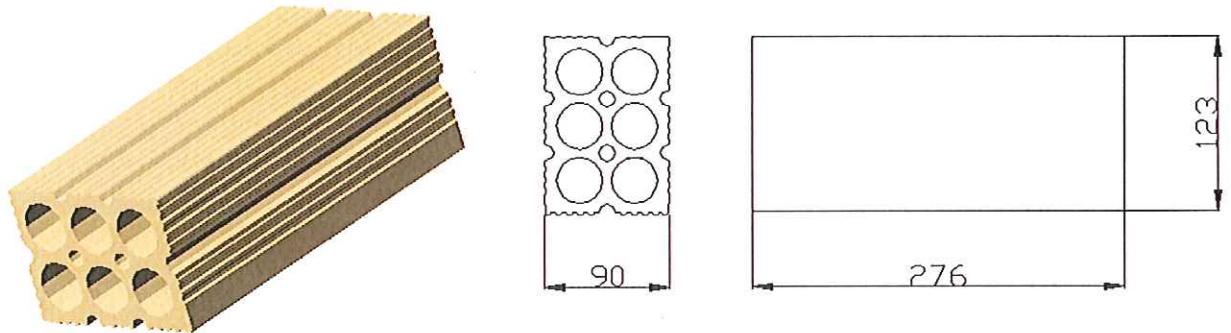
Génova, 6. 28004 Madrid. España  
Tel. 902 102 201 - www.aenor.es

**MARCA AENOR PARA PIEZAS DE ARCILLA COCIDA PARA FÁBRICAS A REVESTIR**  
**N° DE FICHA TÉCNICA: 1541403**

FABRICANTE:	TEULERÍA ALMENAR S.A.
LOCALIDAD:	ALMENAR
MODELO:	PIEZA DE ARCILLA COCIDA HUECA ID CAT I R-5,0 de 276 x 123 x 90
NOMBRE COMERCIAL:	TOCHANA 28*13*9
USO PREVISTO:	ELEMENTOS INTERIORES CON EXIGENCIAS ACÓSTICAS, TÉRMICAS Y FRENTE AL FUEGO; FÁBRICAS NO ESTRUCTURALES SUSTENTADAS; JUNTA CORRIENTE DE MORTERO



**ESQUEMA DEL MODELO**



**CARACTERÍSTICAS TÉCNICAS DE LA PIEZA**

Característica		Método de comprobación	Valor garantizado por el fabricante	Valor exigido por AENOR		
Aspecto y estructura	exfoliaciones / laminaciones	Visual sobre 6 piezas	Ninguna pieza exfoliada / laminada			
	piezas fisuradas		≤ 2 piezas fisuradas	≤ 2 piezas fisuradas		
	piezas desconchadas		≤ 1 pieza desconchada	≤ 1 pieza desconchada		
Dimensionación media de los desconchados en caras no perforadas < 15 mm						
Tolerancias dimensionales (mm)	Valor medio	UNE-EN 772-16	T1	± 7	T1	± 7
				± 4		± 4
	Recorrido		± 10	R1	± 10	
			± 7		± 7	
Espesor de pared (mm)	pared exterior no vista	≥ 5,0	≥ 5,0			
	pared interior	≥ 3,0	≥ 3,0			
Paralelismo de caras (Ortogonalidad) (mm)			Parámetro no exigible			
Planeidad de las caras (mm)	Diagonales	UNE-EN 772-20	l > 300 mm	≤ 4,0	≤ 4,0	
			300 ≥ l ≥ 250 mm	≤ 4,0		
			l ≤ 250 mm	≤ 4,0		
Porcentaje de huecos (%)		UNE-EN 772-3	55	≤ 70		
Tolerancia admitida sobre % de huecos			Mín: 50 - Máx: 61			
Volumen del mayor hueco (% del bruto)		UNE-EN 772-3/9/16	≤ 30,0	≤ 30,0		
Espesor combinado de tabiquillos (%)		UNE-EN 772-16	≥ 20,0	≥ 20,0		
Absorción en piezas barrera anticapilaridad (%)		-----	Parámetro no exigible			
Succión (Kg/(m² x min))		UNE-EN 772-11	Parámetro no exigible			
Resistencia normalizada característica (N/mm²)		UNE-EN 772-1	≥ 5,0 Cara de apoyo según RL-88: Canto	≥ 5,0		
Densidad	Absoluta (Kg/m³)	UNE-EN 772-13	1.700			
	Aparente (Kg/m³)		840			
	Tolerancia (%)		D1 (± 10%)	D1 (± 10%)		
Masa (g)		Anexo D RP 34.14	Valor mínimo garantizado por grueso: 2.450			
Durabilidad (Resistencia a la helada)		UNE 67028 EX	F0 sin necesidad de ensayo			
Propiedades térmicas (Método)		Catálogo CTE	Valor tabulado del Catálogo de Elementos Constructivos			
λ <sub>pieza</sub> (W/m x k)			0,320			
R <sub>muro</sub> (m² x k/w)			0,160			
Permeabilidad al vapor de agua - μ		-----	Parámetro no exigible			
Contenido en sales solubles activas		UNE-EN 772-5	S0 sin necesidad de ensayo			
Expansión por humedad (mm/m)		UNE 67036	Parámetro no exigible			
Reacción al fuego		% materia orgánica ≤ 1 % UNE-EN 13501-1	A1 sin necesidad de ensayo			
Adherencia (N/mm²)		Anexo C UNE-EN 998-2	0,15			
Piezas especiales			NO			
Observaciones:						

El espesor combinado declarado es el correspondiente al sentido del flujo de calor en la fábrica

Datos de la obra a la que se ha suministrado el material cuya ficha técnica aparece aquí fotocopiada: (Para la calificación final de la obra deberá estar sellada y firmada por el fabricante)

Sello y firma