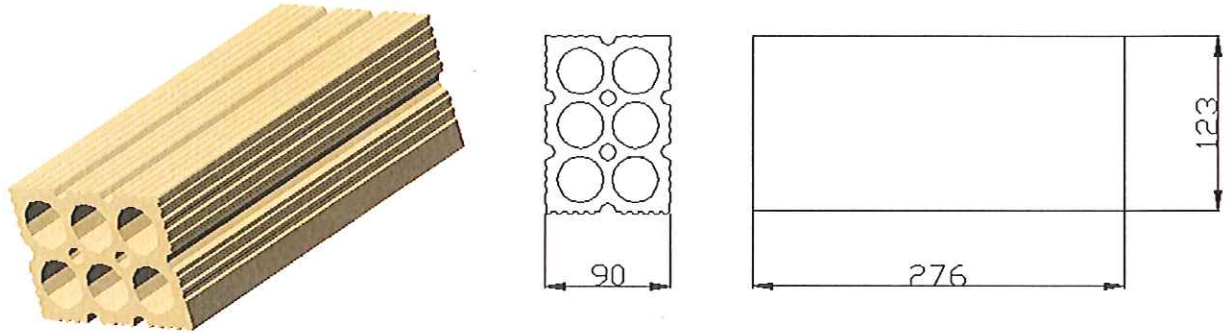


MARCA AENOR PARA PIEZAS DE ARCILLA COCIDA PARA FÁBRICAS A REVESTIR
N° DE FICHA TÉCNICA: 1541403

FABRICANTE:	TEULERÍA ALMENAR S.A.
LOCALIDAD:	ALMENAR
MODELO:	PIEZA DE ARCILLA COCIDA HUECA LD CAT I R-5,0 de 276 x 123 x 90
NOMBRE COMERCIAL:	TOCHANA 28*13*9
USO PREVISTO:	ELEMENTOS INTERIORES CON EXIGENCIAS ACÚSTICAS, TÉRMICAS Y FRENTE AL FUEGO; FÁBRICAS NO ESTRUCTURALES SUSTENTADAS; JUNTA CORRIENTE DE MORTERO



ESQUEMA DEL MODELO



CARACTERÍSTICAS TÉCNICAS DE LA PIEZA

Característica		Método de comprobación	Valor garantizado por el fabricante	Valor exigido por AENOR		
Aspecto y estructura	exfoliaciones / laminaciones	Visual sobre 6 piezas	Ninguna pieza exfoliada / laminada			
	piezas fisuradas		≤ 2 piezas fisuradas	≤ 2 piezas fisuradas		
	piezas desconchadas	UNE 67039 EX	≤ 1 pieza desconchada	≤ 1 pieza desconchada		
Dimensiones medias de los desconchados en caras no perforadas < 15 mm						
Tolerancias dimensionales (mm)	Valor medio	UNE-EN 772-16	T1	± 7	T1	± 7
				± 4		± 4
	Recorrido		± 4	R1	± 4	
			± 10		± 10	
Espesor de pared (mm)	pared exterior no vista		± 7	R1	± 7	
	pared interior		± 6		± 6	
Paralelismo de caras (Ortogonalidad) (mm)			≥ 5,0		≥ 5,0	
			≥ 3,0		≥ 3,0	
Planeidad de las caras (mm)			Parámetro no exigible			
Diagonales	l > 300 mm	UNE-EN 772-20	≤ 4,0			
	300 ≥ l ≥ 250 mm		≤ 4,0	≤ 4,0		
	l ≤ 250 mm		≤ 4,0			
Porcentaje de huecos (%)		UNE-EN 772-3	55	≤ 70		
Tolerancia admitida sobre % de huecos			Mín: 50 - Máx: 61			
Volumen del mayor hueco (% del bruto)		UNE-EN 772-3/9/16	≤ 30,0	≤ 30,0		
Espesor combinado de tabiquillos (%)		UNE-EN 772-16	≥ 20,0	≥ 20,0		
Absorción en piezas barrera anticapilaridad (%)		-----	Parámetro no exigible			
Succión (Kg/(m² x min))		UNE-EN 772-11	Parámetro no exigible	Parámetro no exigible		
Resistencia normalizada característica (N/mm²)		UNE-EN 772-1	Parámetro no exigible	Parámetro no exigible		
Densidad	Absoluta (Kg/m³)	UNE-EN 772-13	1.700			
	Aparente (Kg/m³)		840			
	Tolerancia (%)		D1 (± 10%)	D1 (± 10%)		
Masa (g)		Anexo D RP 34.14	Valor mínimo garantizado por grueso: 2.450			
Durabilidad (Resistencia a la helada)		UNE 67028 EX	F0 sin necesidad de ensayo			
Propiedades térmicas (Método)			Valor tabulado del Catálogo de Elementos Constructivos			
λ _{pieza} (W/m x K)		Catálogo CTE	0,320			
R _{muro} (m² x K/W)			0,160			
Permeabilidad al vapor de agua - μ		-----	Parámetro no exigible			
Contenido en sales solubles activas		UNE-EN 772-5	S0 sin necesidad de ensayo			
Expansión por humedad (mm/m)		UNE 67036	Parámetro no exigible			
Reacción al fuego % materia orgánica ≤ 1 %		UNE-EN 13501-1	A1 sin necesidad de ensayo			
Adherencia (N/mm²)		Anexo C UNE-EN 998-2	0,15			
Piezas especiales			NO			
Observaciones:		El espesor combinado declarado es el correspondiente al sentido del flujo de calor en la fábrica				

Sello y firma

Datos de la obra a la que se ha suministrado el material cuya ficha técnica aparece aquí fotocopiada:
 (Para la calificación final de la obra deberá estar sellada y firmada por el fabricante)

Certificado AENOR de Producto

Materiales de arcilla cocida para construcción



034/001350

AENOR, Asociación Española de Normalización y Certificación, certifica que la organización

TEULERIA ALMENAR, S.A.

con domicilio social en CR VALL D' ARAN, KM. 20 25126 ALMENAR (Lleida - España)

suministra Piezas de arcilla cocida para fábricas a revestir

conformes con UNE-EN 771-1:2011 (EN 771-1:2011)

Nº Ficha Técnica 1541403 (ver anexo)

elaboradas en CR VALL D' ARAN, KM. 20 25126 ALMENAR (Lleida - España)

Esquema de certificación Este certificado se ha concedido de acuerdo con lo establecido en el Reglamento Particular de Certificación de AENOR RP 34.14.

Este certificado anula y sustituye al 034/001350, de fecha 2009-11-24

Fecha de primera emisión 2009-11-24

Fecha de modificación 2014-11-24

Fecha de expiración 2019-11-24

AENOR Asociación Española de Normalización y Certificación

Avelino BRITO MARQUINA
Director General de AENOR

AENOR

Asociación Española de Normalización y Certificación

Génova, 6. 28004 Madrid. España
Tel. 902 102 201 – www.aenor.es