

# DECLARACIÓN DE PRESTACIONES

Nº: DP 12-12

TEULERÍA ALMENAR S.A.

CRTA. VALL D'ARAN, KM 20 - 25126 - ALMENAR (LLEIDA) - ESPAÑA

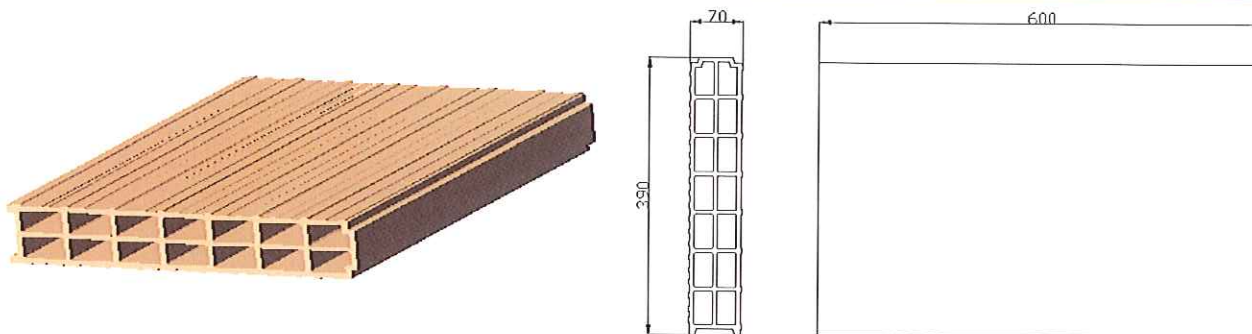
PRODUCTO TIPO: PIEZA DE ARCILLA COCIDA HUECA LD CAT II R-5,0

NOMBRE COMERCIAL: TEALBRICK 60\*40\*7

SISTEMA DE EVALUACIÓN Y VERIFICACIÓN DE LA CONSTANCIA DE LAS PRESTACIONES : 4



## ESQUEMA DEL MODELO



## USOS PREVISTOS

ELEMENTOS INTERIORES CON EXIGENCIAS ACÚSTICAS, TÉRMICAS Y FRENTE AL FUEGO, FÁBRICAS NO ESTRUCTURALES SUSTENTADAS.

Organismo notificado: AENOR 0099

Certificado: Nº 034/001345 / 2015-01-27

## PRESTACIONES DECLARADAS

Especificaciones técnicas armonizadas: EN-771-1 2011

Características Esenciales	Prestaciones	Características Esenciales	Prestaciones
Dimensiones	Longitud: 600 mm	Geometría y forma	Pared exterior no vista: $\geq 5$ mm
	Anchura: 390 mm		Pared interior: $\geq 3$ mm
Tolerancias dimensionales	Altura: 70 mm	Resistencia a compresión (N/mm <sup>2</sup> )	Espesor combinado: $\geq 10\%$
	Valor medio: T1		Porcentaje de huecos: $\leq 70\%$
Planeidad de las caras (diagonales)	Recorrido: R1	Propiedades térmicas	Volumen del mayor hueco: $\leq 10\%$
	$l > 300$ mm $\leq 4,0$		Valor tabulado del Catalogo de Elementos Constructivos
	$300 \geq l \geq 250$ mm $\leq 4,0$	Durabilidad	F0 sin necesidad de ensayo
Densidad	$l \leq 250$ mm $\leq 4,0$	Reacción al fuego	A1 sin necesidad de ensayo
	Aparente: 640 kg/m <sup>3</sup>	Masa (g)	Valor mínimo garantizado 9200
Paralelismo de caras	Absoluta: 1700 kg/m <sup>3</sup>	Adherencia (N/mm <sup>2</sup> )	NPD
Permeabilidad al vapor de agua	Tolerancia: $\pm 10\%$	Absorción en piezas barrera anticapilaridad	NPD
	NPD	Succión (Kg/(m <sup>2</sup> x min))	NPD
Expansión por humedad	NPD		

Las prestaciones de los artículos identificados son conformes a las prestaciones declaradas.

La presente declaración de prestaciones se emite bajo la única responsabilidad de Teulería Almenar S.A.

## REPRESENTANTE AUTORIZADO

Representante autorizado	Lugar y fecha de emisión	Firma
Xavier Marín Ganau	Almenar, 7 de octubre de 2017	