

# DECLARACIÓN DE PRESTACIONES

Nº: DP 11-12

TEULERÍA ALMENAR S.A.

CRTA. VALL D'ARAN, KM 20 - 25126 - ALMENAR (LLEIDA) - ESPAÑA

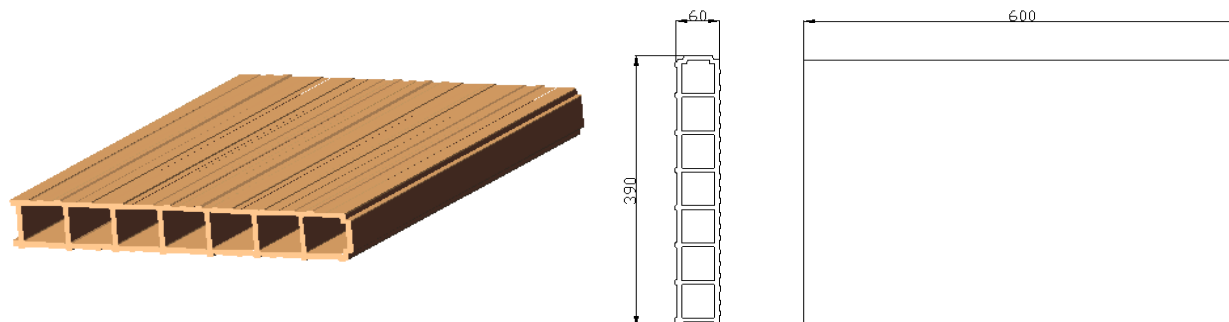
PRODUCTO TIPO: PIEZA DE ARCILLA COCIDA HUECA (G5) LD CAT II R-5,0

NOMBRE COMERCIAL: TEALBRICK 60\*40\*6

SISTEMA DE EVALUACIÓN Y VERIFICACIÓN DE LA CONSTANCIA DE LAS PRESTACIONES : 4



## ESQUEMA DEL MODELO



## USOS PREVISTOS

PIEZA P CON USO PREVISTO EN FÁBRICAS DE ALBAÑILERÍA PROTEGIDA

Organismo notificado: AENOR 0099

Certificado: Nº 034/001349 / 2015-01-27

## PRESTACIONES DECLARADAS

Especificaciones técnicas armonizadas: EN-771-1 2011 +A1:2016

Características Esenciales	Prestaciones	Características Esenciales	Prestaciones
<b>Dimensiones</b>	Longitud: 600 mm	<b>Geometría y forma</b>	Pared exterior no vista: $\geq 5$ mm
	Anchura: 390 mm		Pared interior: $\geq 3$ mm
<b>Tolerancias dimensionales</b>	Altura: 60 mm	<b>Resistencia a compresión (N/mm<sup>2</sup>)</b>	Espesor combinado: $\geq 10\%$
	Valor medio: T1		Porcentaje de huecos: $\leq 70\%$
<b>Planeidad de las caras (diagonales)</b>	Recorrido: R1	<b>Propiedades térmicas</b>	Volumen del mayor hueco: $\leq 15\%$
	$l > 300$ mm $\leq 4,0$		$\geq 5.0$ Cara de apoyo: Canto
	$300 \geq l \geq 250$ mm $\leq 4,0$	<b>Durabilidad (resistencia al hielo)</b>	0,290 W/mk
<b>Densidad</b>	$l \leq 250$ mm $\leq 4,0$	<b>Reacción al fuego</b>	F0 sin necesidad de ensayo
	Aparente: 570 kg/m <sup>3</sup>	<b>Masa (g)</b>	A1 sin necesidad de ensayo
	Absoluta: 1700 kg/m <sup>3</sup>	<b>Adherencia (N/mm<sup>2</sup>)</b>	Valor mínimo garantizado 7200
<b>Tolerancia: <math>\pm 10\%</math></b>	<b>Paralelismo de caras</b>	<b>Absorción en piezas barrera anticapilaridad</b>	0,15 N7mm <sup>2</sup>
<b>Permeabilidad al vapor de agua</b>	NPD	<b>Succión (Kg/(m<sup>2</sup> x min))</b>	NPD
<b>Expansión por humedad</b>	NPD	<b>Contenido sales solubles activas</b>	S0
<b>Reacción al fuego</b>	$\leq 0,5$ mm/m		
	A1		

Las prestaciones de los artículos identificados son conformes a las prestaciones declaradas.

La presente declaración de prestaciones se emite bajo la única responsabilidad de Teulería Almenar S.A.

## REPRESENTANTE AUTORIZADO

Representante autorizado	Lugar y fecha de emisión	Firma
Xavier Marín Ganau	Almenar, 18 de octubre de 2020	