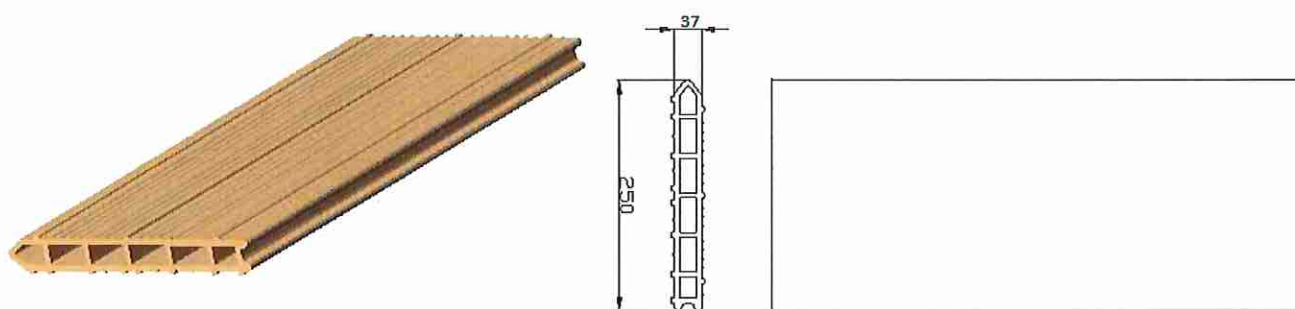


# TABLEROS CERÁMICOS DE ARCILLA COCIDA PARA CUBIERTAS

FABRICANTE:	TEULERIA ALMENAR S.A	 <p>CRTA. VALL D'ARAN, KM 20 TEL. 973770102 - FAX 973771214 25128 ALMENAR (LEIDA) e-mail: adm@tealsa.es</p>
LOCALIDAD:	ALMENAR	
DESIGNACIÓN DEL MODELO:	TCA L x 250 x 37 - UNE 67041	
LONGITUDES:	1000 - 900 - 800 - 700 - 600 - 500	
ACABADO:	RECTO	
NOMBRE COMERCIAL:	MACHIEBRADO 25 x 3,7	

## ESQUEMA DE LA PIEZA



## PARÁMETROS TÉCNICOS

CARACTERÍSTICA	METODO DE ENSAYO	GARANTIZADO POR EL FABRICANTE
FISURAS	UNE 67041	≤ 1 pieza de cada 6
TOLERANCIA EN LONGITUD	UNE 67043	1000 - 900 - 800 - 700 - 600 - 500 mm ± 1,5 %
TOLERANCIA EN ANCHURA		± 2,0 %
PLANEIDAD		Flecha máxima en cualquiera de sus caras ≤ 5 mm
RESISTENCIA A FLEXIÓN	UNE 67042	> 123 daN
<b>Otra información</b>		

Masa unitaria según longitud (expresada en gramos):

Longitud 500.....>3200

Longitud 1000.....6400

Longitud 600.....>3600

Longitud 700.....>4500

Longitud 800.....>5100

Longitud 900.....>5700