

DECLARACIÓN DE PRESTACIONES

Nº: DP 12-12

TEULERÍA ALMENAR S.A.

CRTA. VALL D'ARAN, KM 20 - 25126 - ALMENAR (LLEIDA) - ESPAÑA

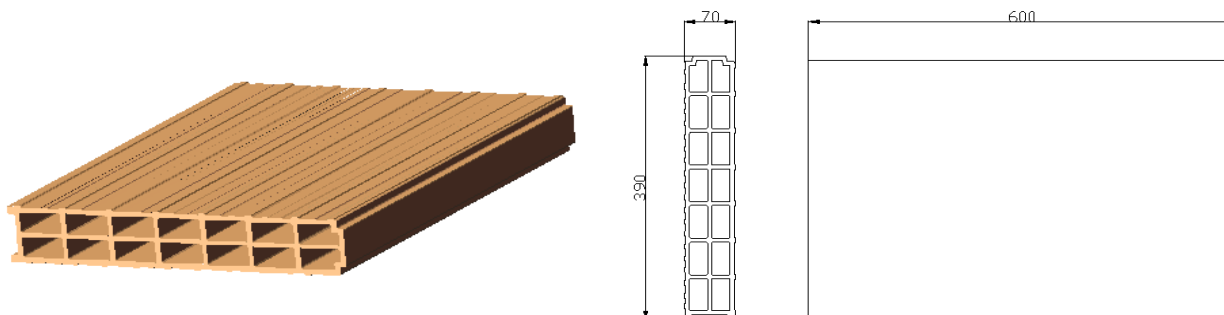
PRODUCTO TIPO: PIEZA DE ARCILLA COCIDA HUECA (G5) LD CAT II R-5,0

NOMBRE COMERCIAL: TEALBRICK 60*40*7

SISTEMA DE EVALUACIÓN Y VERIFICACIÓN DE LA CONSTANCIA DE LAS PRESTACIONES : 4



ESQUEMA DEL MODELO



USOS PREVISTOS

PIEZA P CON USO PREVISTO EN FÁBRICAS DE ALBAÑILERÍA PROTEGIDA

Organismo notificado: AENOR 0099

Certificado: Nº 034/001349 / 2015-01-27

PRESTACIONES DECLARADAS

Especificaciones técnicas armonizadas: EN-771-1 2011 +A1:2016

Características Esenciales	Prestaciones	Características Esenciales	Prestaciones	
Dimensiones	Longitud: 600 mm	Geometría y forma	Pared exterior no vista: ≥ 5 mm	
	Anchura: 390 mm		Pared interior: ≥ 3 mm	
Tolerancias dimensionales	Altura: 70 mm	Resistencia a compresión (N/mm²)	Espesor combinado: $\geq 10\%$	
	Valor medio: T1		Porcentaje de huecos: $\leq 70\%$	
Planeidad de las caras (diagonales)	Recorrido: R1	Propiedades térmicas	Volumen del mayor hueco: $\leq 10\%$	
	$l > 300$ mm $\leq 4,0$		Durabilidad (resistencia al hielo)	$\geq 5,0$ Cara de apoyo: Canto
	$300 \geq l \geq 250$ mm $\leq 4,0$			Reacción al fuego
Densidad	$l \leq 250$ mm $\leq 4,0$	Masa (g)	F0 sin necesidad de ensayo	
	Aparente: 640 kg/m ³		Adherencia (N/mm²)	A1 sin necesidad de ensayo
	Absoluta: 1700 kg/m ³			Valor mínimo garantizado 9200
Paralelismo de caras	Tolerancia: $\pm 10\%$	Absorción en piezas barrera anticapilaridad	0,15 N7mm ²	
	NPD		Succión (Kg/(m² x min))	NPD
Permeabilidad al vapor de agua	NPD	Contenido sales solubles activas		S0
Expansión por humedad	$\leq 0,5$ mm/m			
Reacción al fuego	A1			

Las prestaciones de los artículos identificados son conformes a las prestaciones declaradas.

La presente declaración de prestaciones se emite bajo la única responsabilidad de Teulería Almenar S.A.

REPRESENTANTE AUTORIZADO

Representante autorizado	Lugar y fecha de emisión	Firma
Xavier Marín Ganau	Almenar, 18 de octubre de 2020	