

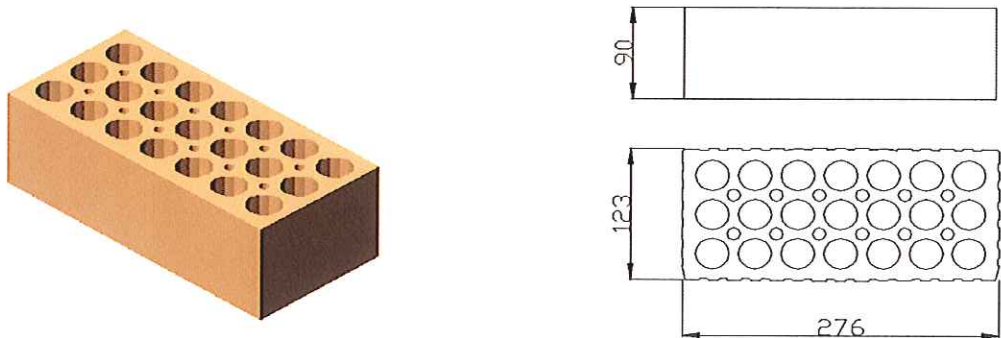
DECLARACIÓN DE PRESTACIONES

Nº: DP 2-12

TEULERÍA ALMENAR S.A.
 CRTA. VALL D'ARAN, KM 20 - 25126 - ALMENAR (LLEIDA) - ESPAÑA
 PRODUCTO TIPO: PIEZA DE ARCILLA COCIDA PERFORADA LD CAT I R-20
 NOMBRE COMERCIAL: GERO 10 LISO 28*13*9
 SISTEMA DE EVALUACIÓN Y VERIFICACIÓN DE LA CONSTANCIA DE LAS PRESTACIONES : 2+



ESQUEMA DEL MODELO



USOS PREVISTOS

ELEMENTOS EXTERIORES/INTERIORES CON EXIGENCIAS ACÚSTICAS, TÉRMICAS Y DE FUEGO, FÁBRICAS ESTRUCTURALES SUSTENTANTES

Organismo notificado: AENOR 0099 Certificado: Nº 034/001346 / 2009-11-24

Tarea - Certificación de conformidad del control de producción en fábrica en base a: 1- Inspección inicial de la planta de producción y del control de producción en fábrica. 2- Vigilancia, evaluación y supervisión permanente del control de producción en fábrica.

PRESTACIONES DECLARADAS

Especificaciones técnicas armonizadas: EN-771-1 2011

Características Esenciales	Prestaciones	Características Esenciales	Prestaciones
Dimensiones	Longitud: 90 mm	Resistencia a compresión (N/mm ²)	≥ 20,0 Cara de apoyo: Tabla
	Anchura: 276 mm		
	Altura: 123 mm		
Tolerancias dimensionales	Valor medio: T1	Propiedades térmicas	0,35
	Recorrido: R1		
Planeidad de las caras (diagonales)	l > 300 mm ≤ 4,0	Durabilidad	F0 sin necesidad de ensayo
	300 ≥ l ≥ 250 mm ≤ 4,0		
	l ≤ 250 mm ≤ 4,0		
Geometría i forma	Pared exterior no vista: ≥ 5 mm Pared interior: ≥ 3 mm Espesor combinado: ≥ 20% Porcentaje de huecos: ≤ 45% Volumen del mayor hueco: ≤ 12,5%	Succión (kg/(m ² x min))	≤ 4,5
		Sales solubles activas	S0 sin necesidad de ensayo
		Expansión por humedad (mm/m)	≤ 0,5
		Reacción al fuego	A1 sin necesidad de ensayo
		Permeabilidad al vapor de agua	10
Densidad	Aparente: 950 kg/m ³ Absoluta: 1700 kg/m ³ Tolerancia: ± 10%	Adherencia (N/mm ²)	0,15
		Masa (g)	Valor mínimo garantizado 2800

Las prestaciones de los artículos identificados son conformes a las prestaciones declaradas.

La presente declaración de prestaciones se emite bajo la única responsabilidad de Teulería Almenar S.A.

REPRESENTANTE AUTORIZADO

Representante autorizado	Lugar y fecha de emisión	Firma
Xavier Marín Ganau	Almenar, 29 de junio de 2013	

Ctr. Vall d'Aran, km. 20
 Tel. 973 - 77 01 82
 ALMENAR (LLEIDA)



0099

TEULERÍA ALMENAR, S.A.
Ctra. Vall d'Aran, km 20
25126 - Almenar (Ileida)
ESPAÑA

06

DP 2-12

EN 771-1:2011

GERO 10 LISO 28*13*9

Pieza de arcilla cocida perforada LD CAT II R-20

Para uso en elementos exteriores/interiores con exigencias acústicas, térmicas y de fuego, fábricas estructurales sustentantes

Dimensiones	Longitud: 90 mm Anchura: 276 mm Altura: 123 mm
Tolerancias dimensionales	Valor medio: T1 Recorrido: R1
Planeidad de las caras (diagonales)	$l > 300 \text{ mm} \leq 4,0$ $300 \geq l \geq 250 \text{ mm} \leq 4,0$ $l \leq 250 \text{ mm} \leq 4,0$
Geometría i forma	Pared exterior no vista: $\geq 5 \text{ mm}$ Pared interior: $\geq 3 \text{ mm}$ Espesor combinado: $\geq 20\%$ porcentaje de huecos: $\leq 45\%$ Volumen del mayor hueco: $\leq 12,5\%$
Densidad	Aparente: 950 kg/m^3 Absoluta: 1700 kg/m^3 Tolerancia: $\pm 10\%$
Resistencia a compresión	$\geq 20,0$ Cara de apoyo: Tabla
Propiedades térmicas	0,35
Durabilidad	F0 sin necesidad de ensayo
Succión	$\leq 4,5$
Salas solubles activas	S0 sin necesidad de ensayo
Expansión por humedad	$\leq 0,5$
Reacción al fuego	A1 sin necesidad de ensayo
Permeabilidad al vapor de agua	10
Adherencia	0,15